



# ARDERIA®

Сделано в России



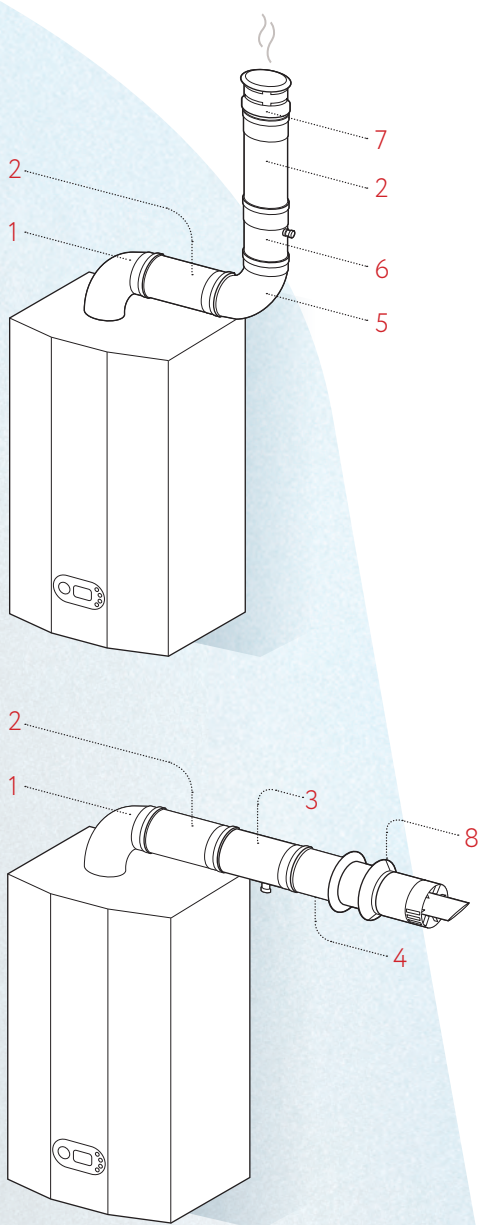
## СИСТЕМЫ И ЭЛЕМЕНТЫ ДЫМОХОДОВ ARDERIA

ДЛЯ НАСТЕННЫХ  
КОТЛОВ ЛЮБЫХ МАРОК  
И ПРОИЗВОДИТЕЛЕЙ

# КОАКСИАЛЬНЫЕ ДЫМОХОДЫ Ø60/100мм

(диаметр внутренней/внешней трубы)

## Варианты подключения дымоходов Ардерия:



Коаксиальные дымоходы — это системы дымоходов «Труба в трубе». По внешнему контуру происходит подача воздуха, а по внутреннему — удаление продуктов сгорания.

Такая система позволяет добиться низкой температуры дымохода, т.к. горячие выхлопные газы не контактируют с внешней трубой. И повысить КПД котла — холодный входящий воздух подогревается от внутренней трубы.

Дымоходы Ардерия отвечают всем российским и европейским требованиям по безопасности и экологическим нормам. Дымоход монтируется просто, как конструктор. Может быть выведен через стену или крышу. Безопасен и эффективен.

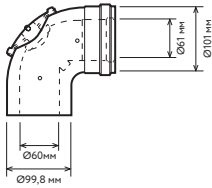
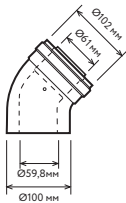
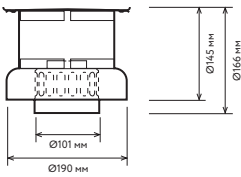
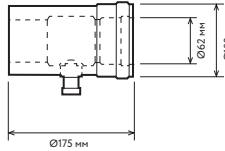
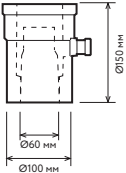




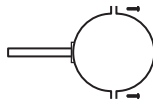

Внутренняя труба сделана из алюминия, внешняя из стали. Цвет — белый RAL9010

При проектировании необходимо соблюдать СНиП и нормы пожарной безопасности.

- 1 Угол коаксиальный 90° соединительный
- 2 Труба коаксиальная
- 3 Конденсатоотводчик коаксиальный горизонтальный
- 4 Труба коаксиальная оконечная
- 5 Угол коаксиальный 90°
- 6 Конденсатоотводчик коаксиальный вертикальный
- 7 Терминал коаксиальный
- 8 Накладка декоративная

Диаметр указанных на схеме деталей — 60/100 мм

Артикул	Название	Параметры	Вес брутто	
2601218	Комплект коаксиального дымохода	Ø60/100 мм, 1м	3,24 кг	
	Комплект включает:			
	· труба коаксиальная оконечная	Ø60/100 мм, 1м;		
	· угол 90° коаксиального дымохода Arderia крашенный	Ø60/100 мм		
	· хомут	Ø100 мм;		
	· манжета	Ø100 мм;		
	· уплотнение	Ø100 мм;		
	· уплотнение, 2 шт.	Ø60 мм;		
	· накладка декоративная, 2 шт.	Ø100 мм;		
	· саморезы, 2 шт.			
				Примечание: возможно изготовление длины трубы по желанию заказчика
2601220	Комплект коаксиального дымохода универсальный	Ø60/100 мм, 1м	3,24 кг	
	Комплект включает:			
	· труба коаксиальная оконечная	Ø60/100 мм, 1м;		
	· угол 90° коаксиального дымохода Arderia универсальный крашенный	Ø60/100 мм		
	· хомут	Ø100 мм;		
	· манжета	Ø100 мм;		
	· уплотнение	Ø100 мм;		
	· уплотнение, 2 шт.	Ø60 мм;		
	· накладка декоративная, 2 шт.	Ø100 мм;		
	· саморезы, 2 шт.			
				Примечание: возможно изготовление длины трубы по желанию заказчика
92021-011	Труба коаксиальная, оконечная	Ø60/100 мм, 0,5м	0,69 кг	
92021-012	Труба коаксиальная, оконечная	Ø60/100 мм, 0,75м	1,05 кг	
92021-010	Труба коаксиальная, оконечная	Ø60/100 мм, 1м	1,395 кг	
2601217	Угол коаксиальный 90°, присоединительный комплект	Ø60/100 мм	0,64 кг	
2601221	Угол коаксиальный 90°, присоединительный универсальный комплект	Ø60/100 мм	0,64 кг	
92021-013	Труба коаксиальная	Ø60/100 мм, 0,25м	0,330 кг	
92021-014	Труба коаксиальная	Ø60/100 мм, 0,5м	0,660 кг	
92021-015	Труба коаксиальная	Ø60/100 мм, 1м	1,300 кг	
2601222	Угол коаксиальный 90°	Ø60/100 мм	0,405 кг	

Артикул	Название	Параметры	Вес брутто	
2601210	Угол коаксиальный 90° с ревизией	Ø60/100 мм	0,775 кг	
2601223	Угол коаксиальный 45°	Ø60/100 мм	0,350 кг	
2601203	Терминал коаксиальный	Ø60/100 мм	0,525 кг	
2601209	Конденсатоотводчик коаксиальный горизонтальный	Ø60/100 мм	0,385 кг	
2601229	Конденсатоотводчик коаксиальный вертикальный	Ø60/100 мм	0,390 кг	
2601211	Накладка декоративная	Ø100 мм	0,030 кг	
2601213	Манжета	Ø100 мм	0,035 кг	
2601215	Уплотнение	Ø100 мм	0,005 кг	
2601214	Уплотнение	Ø60 мм	0,005 кг	
2601225	Крепление дымохода	Ø100 мм	0,100 кг	
92021-003	Хомут	Ø100 мм	0,080 кг	
92043-005	Саморезы		0,005 кг	

Примечание: в конструкцию и внешний вид элементов могут быть внесены изменения.

# РАЗДЕЛЬНЫЕ ДЫМОХОДЫ Ø80мм

Подача воздуха и отвод продуктов сгорания происходит по двум отдельным трубам. Это позволяет организовать забор и выхлоп в разных точках. Например, забор воздуха может проходить через стену, на которой установлен котёл, а дымоудаление через крышу здания.

Дымоход монтируется просто, как конструктор. Как и коаксиальная система, может быть выведен через стену, без необходимости прокладки дорогостоящего канала на крышу.

Раздельная система часто применяется для поквартирного отопления.

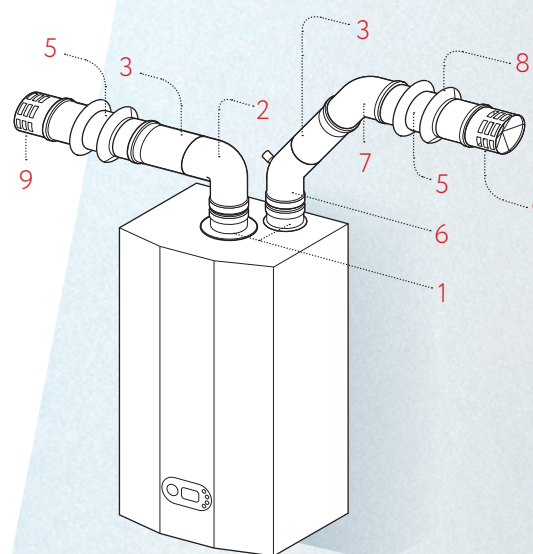
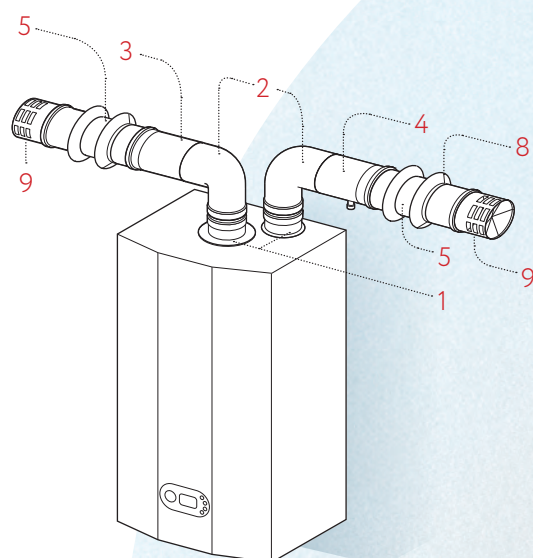
Дымоходы сделаны из алюминия.  
Цвет — белый RAL9010

При проектировании необходимо соблюдать СНиП и нормы пожарной безопасности.

- 1 Комплект фланцев перехода на двухтрубную систему
- 2 Угол 90°
- 3 Труба Arderia
- 4 Конденсатоотводчик горизонтальный
- 5 Труба Arderia оконечная
- 6 Угол 45° с ревизией
- 7 Угол 45°
- 8 Накладка декоративная
- 9 Решетка защитная

Диаметр указанных на схеме деталей — 80 мм

## Варианты подключения дымоходов Ардерия:



Артикул	Название	Параметры	Вес брутто	
2601224	Комплект дымохода	Ø80 мм	2,306 кг	
2601202	Комплект фланцев перехода на двухтрубную систему	Ø80мм	0,260 кг	
2601226	Труба оконечная	Ø80мм, 1м	0,840 кг	
2601227	Труба	Ø80мм, 0,25м	0,220 кг	
2603103	Труба	Ø80мм, 0,5м	0,440 кг	
2603104	Труба	Ø80мм, 1м	0,830 кг	
2601228	Труба	Ø80мм, 2м	1,660 кг	
2601208	Труба телескопическая	Ø80мм, 0,375м	0,460 кг	
2603101	Угол 90°	Ø80мм	0,313 кг	
2601207	Угол 90° с ревизией	Ø80мм	0,340 кг	
2603102	Угол 45°	Ø80мм	0,300 кг	
2601206	Угол 45° с ревизией	Ø80мм	0,220 кг	
2601205	Конденсатоотводчик горизонтальный	Ø80мм	0,255 кг	
2601204	Конденсатоотводчик вертикальный	Ø80мм	0,390 кг	
2603106	Тройник	Ø80мм	0,550 кг	
2603107	Заглушка с отверстием для отвода конденсата	Ø80мм	0,200 кг	
2601212	Накладка декоративная	Ø80мм	0,040 кг	
92021-017	Решетка защитная дымохода	Ø80мм	0,050 кг	
92021-002	Уплотнение	Ø80мм	0,005 кг	
92021-018	Крепление дымохода	Ø80мм	0,090 кг	

Примечание: в конструкцию и внешний вид элементов могут быть внесены изменения.

# ВАРИАНТЫ МОНТАЖА ДЛЯ ПОКВАРТИРНОГО ОТОПЛЕНИЯ

Дымоходы ARDERIA универсальны. Они могут применяться как в частных, так и в многоквартирных жилых домах, в коммерческих и производственных зданиях.

Максимальная длина  
коаксиального дымохода:

Макс. длина = 4 м

(без учёта первого угла)

Угол  $90^\circ$  = 1,32 м прямой трубы

Угол  $45^\circ$  = 1,07 м прямой трубы

Максимальная длина  
раздельного дымохода:

Макс. длина выхлоп+забор = 15 м

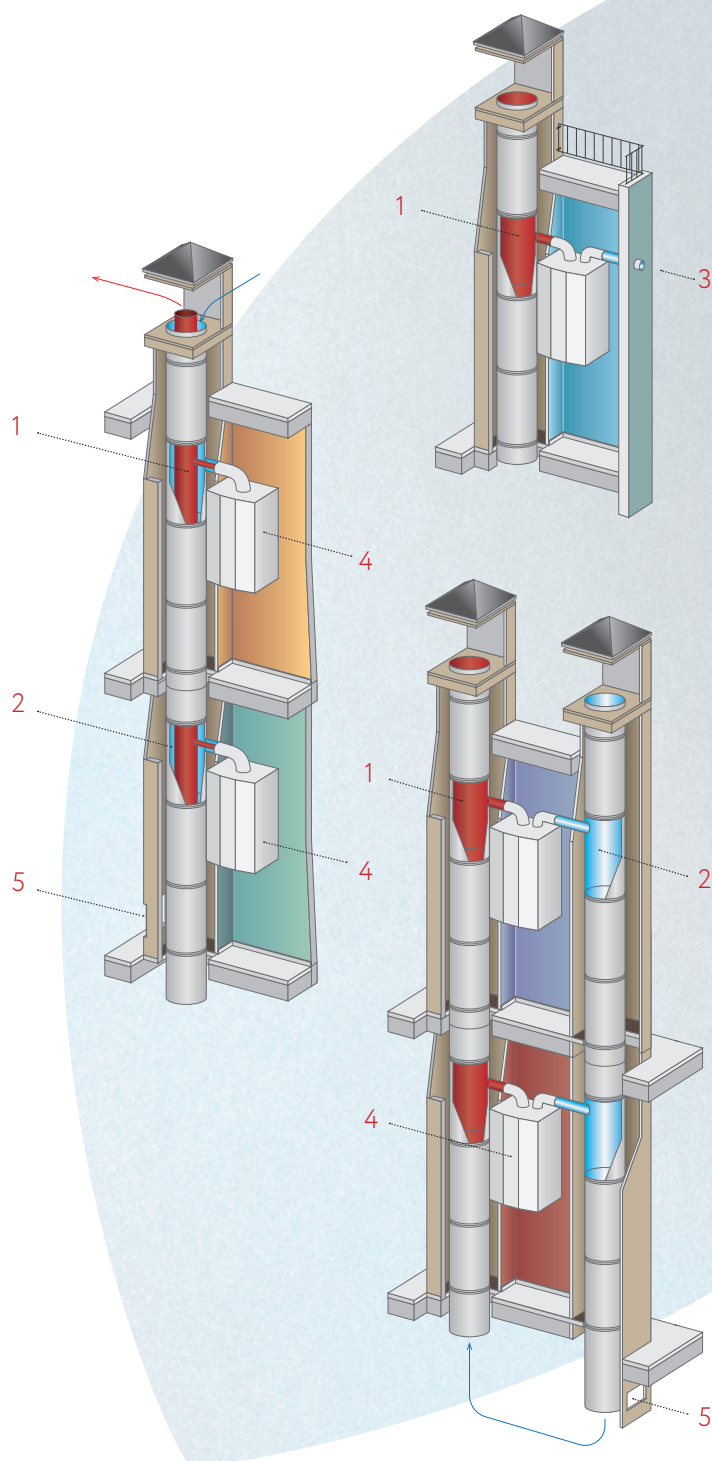
(без учёта первых углов)

Угол  $90^\circ$  = 2,24 м прямой трубы

Угол  $45^\circ$  = 1,03 м прямой трубы

Схемы присоединения котлов  
к общему дымоходу  
в многоквартирном здании

- 1 общий дымоотводящий канал
- 2 общий воздухозаборный канал
- 3 подача воздуха в котел с улицы
- 4 котел Arderia с закрытой камерой сгорания;
- 5 окно для осмотра и очистки дымохода.



**WWW.ARDERIA.RU**

Москва (495) 744-01-55;  
Воронеж (473) 233-34-41;  
Екатеринбург (343) 311-29-34;  
Казань (843) 571-90-99;  
Краснодар (861) 212-54-59;  
Новосибирск (383) 380-70-68